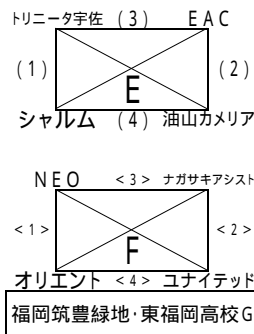
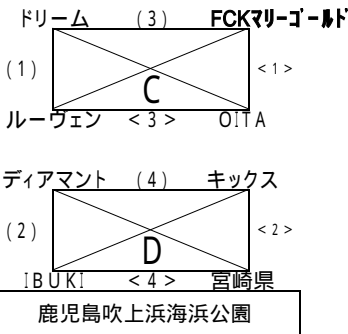
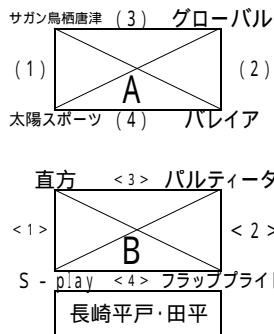


2010年度 第25回九州クラブユース(U-15)サッカー選手権大会

予選リーグ



予選リーグ:7月10日(土)

試合会場		平戸カントリー(芝)		競技責任者				
試合時刻		組 合 せ		R	AR	AR	予備審	
A(1)	09:30~10:40	サガン鳥栖唐津	vs	太陽スポーツ	協会	直方	S-play	本部
A(2)	10:50~12:00	グローバル	vs	パレリア	協会	パルティータ	フラップブライド	本部
A(3)	14:00~15:10	サガン鳥栖唐津	vs	グローバル	協会	直方	パルティータ	本部
A(4)	15:20~16:30	太陽スポーツ	vs	パレリア	協会	S-play	フラップブライド	本部

試合会場		田平町運動公園(クレー)		競技責任者				
試合時刻		組 合 せ		R	AR	AR	予備審	
B<1>	09:30~10:40	直方	vs	S-play	協会	サガン鳥栖唐津	太陽スポーツ	本部
B<2>	10:50~12:00	パルティータ	vs	フラップブライド	協会	グローバル	パレリア	本部
B<3>	14:00~15:10	直方	vs	パルティータ	協会	サガン鳥栖唐津	グローバル	本部
B<4>	15:20~16:30	S-play	vs	フラップブライド	協会	太陽スポーツ	パレリア	本部

試合会場		吹上げ浜海浜公園B		競技責任者				
試合時刻		組 合 せ		R	AR	AR	予備審	
C	11:00~12:10	ドリーム	vs	OITA	協会	ダイヤモンド	宮崎県	本部
C	12:20~13:30	FCKマリゴールド	vs	ルーヴェン	協会	キックス	IBUKI	本部
D	13:40~14:50	ダイヤモンド	vs	宮崎県	協会	ドリーム	OITA	本部
D	15:00~16:10	キックス	vs	IBUKI	協会	FCKマリゴールド	ルーヴェン	本部

試合会場		筑豊緑地球技場(人工芝)		競技責任者				
試合時刻		組 合 せ		R	AR	AR	予備審	
E	11:00~12:10	トリニータ宇佐	vs	油山カメラ	協会	NEO	ユナイテッド	本部
E	12:20~13:30	EAC	vs	シャルム	協会	ナガサキアシスト	オリエンツ	本部
F	13:40~14:50	NEO	vs	ユナイテッド	協会	トリニータ宇佐	油山カメラ	本部
F	15:00~16:10	ナガサキアシスト	vs	オリエンツ	協会	EAC	シャルム	本部

予選リーグ:7月11日(日)

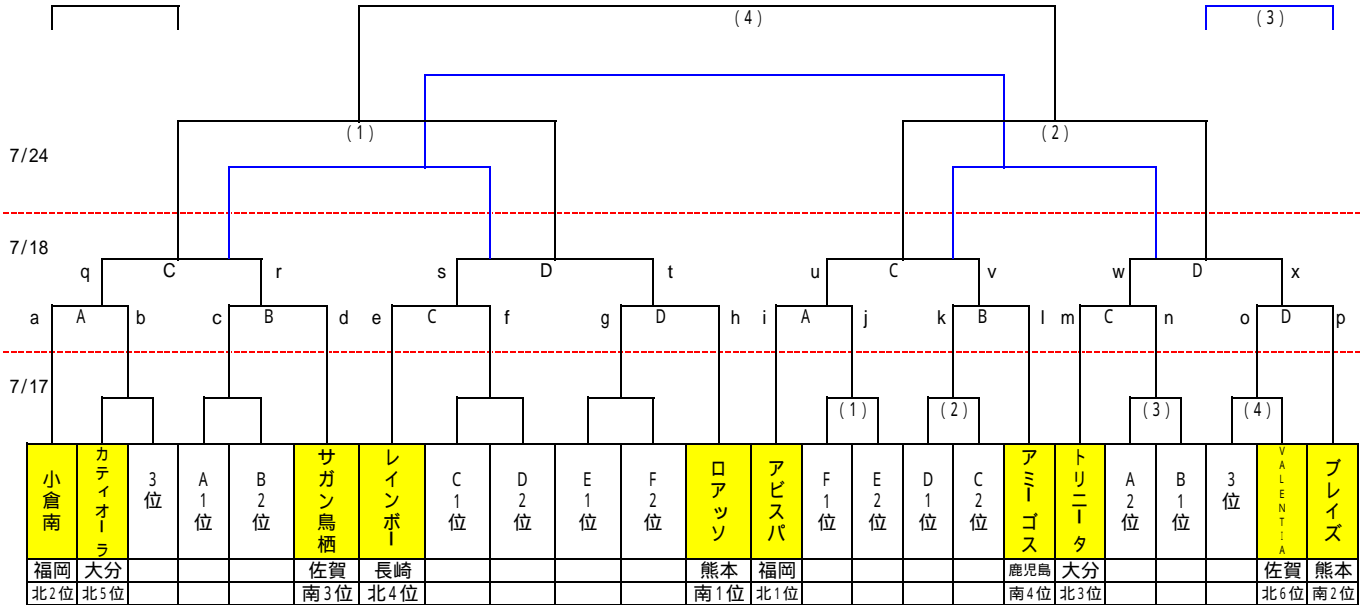
試合会場		平戸カントリー(芝)		競技責任者				
試合時刻		組 合 せ		R	AR	AR	予備審	
A	10:00~11:10	サガン鳥栖唐津	vs	パレリア	協会	直方	フラップブライド	本部
A	11:30~12:40	グローバル	vs	太陽スポーツ	協会	パルティータ	S-play	本部
B	13:00~14:10	直方	vs	フラップブライド	協会	サガン鳥栖唐津	パレリア	本部
B	14:30~15:40	パルティータ	vs	S-play	協会	グローバル	太陽スポーツ	本部

試合会場		吹上げ浜海浜公園芝B		競技責任者				
試合時刻		組 合 せ		R	AR	AR	予備審	
C(1)	09:30~10:40	ドリーム	vs	ルーヴェン	協会	ダイヤモンド	キックス	本部
D(2)	10:50~12:00	ダイヤモンド	vs	IBUKI	協会	ドリーム	ルーヴェン	本部
C(3)	13:00~14:10	ドリーム	vs	FCKマリゴールド	協会	ダイヤモンド	IBUKI	本部
D(4)	14:30~15:40	ダイヤモンド	vs	キックス	協会	ドリーム	FCKマリゴールド	本部

試合会場		吹上げ浜海浜公園芝C		競技責任者				
試合時刻		組 合 せ		R	AR	AR	予備審	
C<1>	09:30~10:40	FCKマリゴールド	vs	OITA	協会	IBUKI	宮崎県	本部
D<2>	10:50~12:00	キックス	vs	宮崎県	協会	FCKマリゴールド	OITA	本部
C<3>	13:00~14:10	ルーヴェン	vs	OITA	協会	キックス	宮崎県	本部
D<4>	14:30~15:40	IBUKI	vs	宮崎県	協会	ルーヴェン	OITA	本部

試合会場		東福岡高校グラウンド(人工芝)		競技責任者				
試合時刻		組 合 せ		R	AR	AR	予備審	
E(1)	09:30~10:40	トリニータ宇佐	vs	シャルム	協会	NEO	オリエンツ	本部
E(2)	10:50~12:00	EAC	vs	油山カメラ	協会	ナガサキアシスト	ユナイテッド	本部
E(3)	14:00~15:10	トリニータ宇佐	vs	EAC	協会	NEO	ナガサキアシスト	本部
E(4)	15:20~16:30	シャルム	vs	油山カメラ	協会	オリエンツ	ユナイテッド	本部

試合会場		筑豊緑地球技場(人工芝)		競技責任者				
試合時刻		組 合 せ		R	AR	AR	予備審	
F<1>	09:30~10:40	NEO	vs	NEO	協会	トリニータ宇佐	シャルム	本部
F<2>	10:50~12:00	ナガサキアシスト	vs	ユナイテッド	協会	EAC	油山カメラ	本部
F<3>	14:00~15:10	NEO	vs	ナガサキアシスト	協会	トリニータ宇佐	EAC	本部
F<4>	15:20~16:30	オリエンツ	vs	ユナイテッド	協会	シャルム	油山カメラ	本部



7月17日(土) ラウンド24

試合会場	吹上浜海浜公園サッカー場A		競技責任者				
試合時刻	組合せ		R	AR	AR	予備審	
10:00~11:10	北部5位	vs	3位	協会	E 1位	F 2位	本部
11:40~12:50	A 1位	vs	B 2位	協会	北部5位	3位	本部
13:20~14:30	C 1位	vs	D 2位	協会	A 1位	B 2位	本部
15:00~16:10	E 1位	vs	F 2位	協会	C 1位	D 2位	本部

試合会場	吹上浜海浜公園サッカー場B		競技責任者				
試合時刻	組合せ		R	AR	AR	予備審	
(1) 10:00~11:10	F 1位	vs	E 2位	協会	3位	北部6位	本部
(2) 11:40~12:50	D 1位	vs	C 2位	協会	F 1位	E 2位	本部
(3) 13:20~14:30	A 2位	vs	B 1位	協会	D 1位	C 1位	本部
(4) 15:00~16:10	3位	vs	北部6位	協会	A 2位	B 1位	本部

7月18日(日) ラウンド16

試合会場	吹上浜海浜公園サッカー場天然芝A		競技責任者				
試合時刻	組合せ		R	AR	AR	予備審	
09:30~10:40	a	vs	b	協会	i	j	本部
11:10~12:20	i	vs	j	協会	a	b	本部

試合会場	吹上浜海浜公園サッカー場天然芝B		競技責任者				
試合時刻	組合せ		R	AR	AR	予備審	
09:30~10:40	c	vs	d	協会	k	l	本部
11:10~12:20	k	vs	l	協会	c	d	本部

試合会場	吹上浜海浜公園サッカー場天然芝C		競技責任者				
試合時刻	組合せ		R	AR	AR	予備審	
09:30~10:40	e	vs	f	協会	m	n	本部
11:10~12:20	m	vs	n	協会	e	f	本部

試合会場	吹上浜海浜公園サッカー場運動公園(D)		競技責任者				
試合時刻	組合せ		R	AR	AR	予備審	
09:30~10:40	g	vs	h	協会	o	p	本部
11:10~12:20	o	vs	p	協会	g	h	本部

7月18日(日) 準々決勝

試合会場	吹上浜海浜公園サッカー場天然芝C		競技責任者				
試合時刻	組合せ		R	AR	AR	予備審	
12:50~14:00	q	vs	r	協会	協会	協会	協会
14:30~15:40	u	vs	v	協会	協会	協会	協会

試合会場	吹上浜海浜公園サッカー場天然芝D		競技責任者				
試合時刻	組合せ		R	AR	AR	予備審	
12:50~14:00	s	vs	t	協会	協会	協会	協会
14:30~15:40	w	vs	x	協会	協会	協会	協会

7月24日(土) 5・6位進出決定戦、準決勝、7・8位決定戦、3位決定戦、5・6位決定戦、決勝

試合会場	福岡フットボールセンター(人工芝)		競技責任者			
試合時刻	組合せ		R	AR	AR	予備審
(1) 09:30~10:40	vs		協会	協会	協会	協会
(2) 10:50~12:00	vs		協会	協会	協会	協会
(3) 14:00~15:10	vs		協会	協会	協会	協会
(4) 15:20~16:30	vs		協会	協会	協会	協会

試合会場	福岡フットボールセンター(クレー)		競技責任者			
試合時刻	組合せ		R	AR	AR	予備審
09:30~10:40	vs		協会	協会	協会	協会
10:50~12:00	vs		協会	協会	協会	協会
14:00~15:10	vs		協会	協会	協会	協会
15:20~16:30	vs		協会	協会	協会	協会

* : 3試合目は試合終了後2時間空けて行うので、2試合目が延長等が発生した場合、時間は延びる可能性があります。